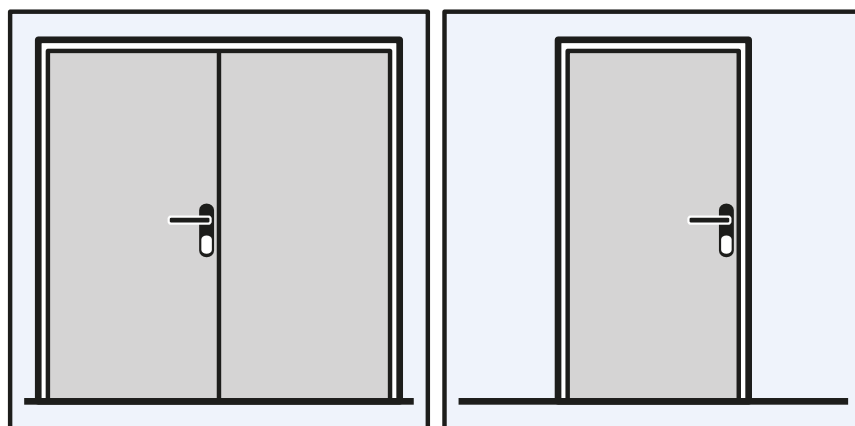


РОЗПАШНІ ВОРОТА






ПОСІБНИК З МОНТАЖУ ворота RYTERNA



ПОСІБНИК

зі встановлення та технічного обслуговування воріт і дверей RYTERNA

Умовні значення

	УВАГА! Ризик серйозних травм!
	ОБЕРЕЖНО! Вказує на небезпеку, яка може призвести до пошкодження або руйнування виробу
	ПЕРЕВІРТЕ! Перевірте результати поточного кроку роботи перед тим, як перейти до наступного кроку.

Прочитайте і дотримуйтесь цих інструкцій!

Ця інструкція містить важливу інформацію щодо безпечного встановлення та необхідних дій з технічного обслуговування ваших гаражних воріт і дверей.

Зберігайте цю інструкцію разом із посібником з експлуатації та гарантійним листом.

Виробник воріт не несе відповідальності за шкоду, заподіяну недотриманням вимог цієї інструкції та правил техніки безпеки.

Ця інструкція призначена для фахівців зі встановлення воріт і дверей.

Гаражні ворота та двері призначені тільки для приватного використання і підходять для використання на вулиці.

Гаражні ворота та двері сумісні з електричними приводами, затвердженими виробником воріт RYTERNA.



Особиста безпека

Встановлення має проводитися тільки кваліфікованими фахівцями. Одягайте захисні окуляри та захисні рукавички.

Ця інструкція рекомендує оптимальну з точки зору безпеки послідовність кроків зі встановлення воріт і дверей.

Використовуйте електроінструменти за їхнім прямим призначенням і відповідно до інструкцій.

Фіксуйте полотно воріт, дверей та їхні деталі від падіння.



Пошкодження або руйнування виробу

Для захисту поверхні полотна воріт і дверей від подряпин і вм'ятин використовувати козли з м'якою верхньою поверхнею.

Не розкладати секції воріт або полотно дверей на землі або на підлозі.

Не допускайте падіння полотна воріт або дверей чи їхніх деталей під час монтажу, а також падіння деталей на полотно воріт або дверей.

Встановіть усі поставлені деталі та кріплення відповідно до інструкції.

Кріпити несуче обрамлення воріт і коробку дверей допускається тільки на ті поверхні, які здатні витримати масу конструкції.

Використовуйте тільки якісний інструмент.

Захищайте полотно воріт, дверей та їхні деталі від пилу під час свердління стін.

НЕ ВИРІВНЮЙТЕ ВОРОТА ПО ЛІНІЇ ЦЕГЛЯНОЇ КЛАДКИ!

Для вирівнювання в горизонтальній площині користуйтеся будівельним рівнем, а у вертикальній - за схилом!

НЕ Замінювати оригінальні деталі на аналоги інших виробників або вносити зміни в оригінальні деталі воріт і дверей.



Перед початком монтажу

Перевірте отвір на відповідність розмірам воріт, а також його геометрію.

Підлога має бути чистою і в рівні.????

Стіни та стеля мають бути придатні для закріплення воріт або дверей.

Огляньте ворота або двері, перевірте комплектацію, упевніться у відсутності дефектів. Будь ласка, у разі виявлення подряпин або вм'ятин на полотні воріт або дверей під час транспортування, повідомте про це до початку встановлення.

RYTERNA не несе відповідальності за дефекти воріт або дверей, виявлені після встановлення.



Технічне обслуговування

Виконувати перевірку та інші роботи з технічного обслуговування воріт або дверей повинен кваліфікований фахівець. Технічне обслуговування воріт має проводитися не рідше ніж один раз на рік відповідно до цієї інструкції.

Функціональні частини, особливо пристрої безпеки, можуть замінюватися тільки фахівцем.

Для забезпечення високого рівня якості, безпеки, надійності, а також тривалого терміну служби використовуйте тільки оригінальні запасні частини, призначені для цих конкретних воріт.

У разі несправності системи власнику воріт або відповідальному за експлуатацію необхідно терміново зв'язати з організацією, що встановила ворота, або з відповідним фахівцем.

Не видаляйте етикетку з технічними даними. Вона завжди має бути легко читабельною.

Не рідше одного разу на рік змащуйте петлі воріт.

Утримуйте полотно воріт або дверей у чистоті. Бруд змивайте чистою водою за допомогою м'якої губки, застосовуючи в разі потреби неагресивні мийні засоби.

У разі застосування агресивних мийних засобів можна спричинити появу тріщин і пошкодити поверхню полотна воріт.

Не використовуйте абразивні засоби для чищення, розчинники, гострі інструменти або засоби для чищення на основі спирту або ацетону.

Скло із пластмаси слід очищати чистою водою м'якою губкою або ганчіркою.

Не допускайте контакту воріт з їдкими, агресивними середовищами та речовинами, наприклад, з речовинами, що містять азот, кислоти, луги, сіль талих вод, агресивні фарби або герметик.

Завжди захищайте ворота або двері перед штукатурними та малярськими роботами, оскільки плями розчину, цементу, гіпсу або фарби можуть пошкодити поверхні воріт.

Переконайтеся, що в приміщенні для роботи є достатня вентиляція.

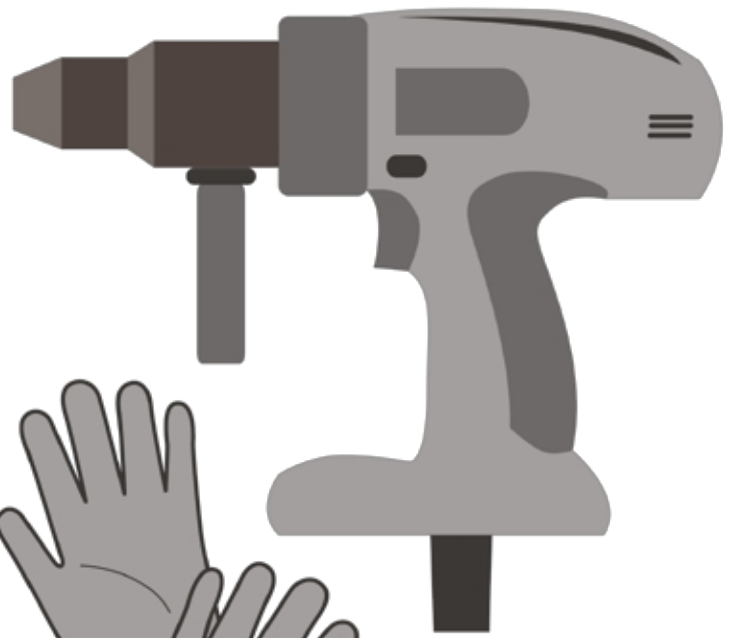
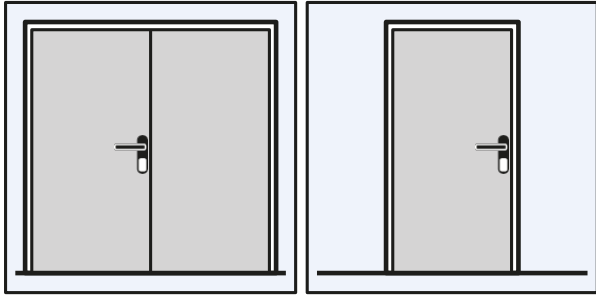


Під час роботи воріт, обов'язково переконайтеся, що немає предметів або осіб, особливо дітей, у проємі на траєкторії руху воріт!

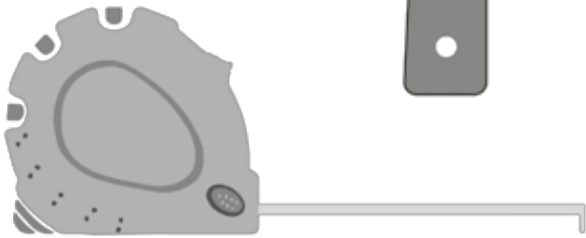
Будьте обережні під час використання воріт і дверей під час сильного вітру.

Демонтаж

Ворота та двері мають бути демонтовані та утилізовані тільки кваліфікованими фахівцями.



10



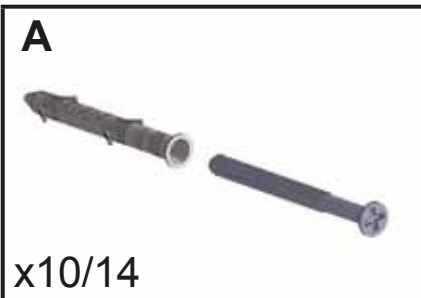
17



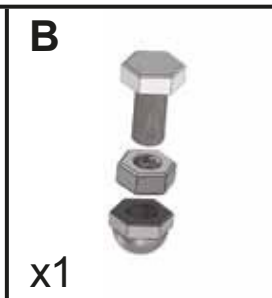
∅ 4 MM



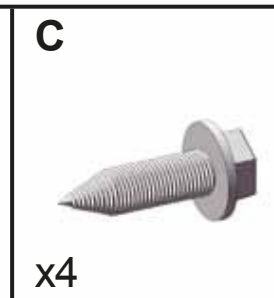
∅ 8 MM



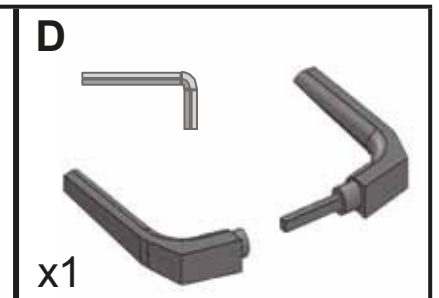
x10/14



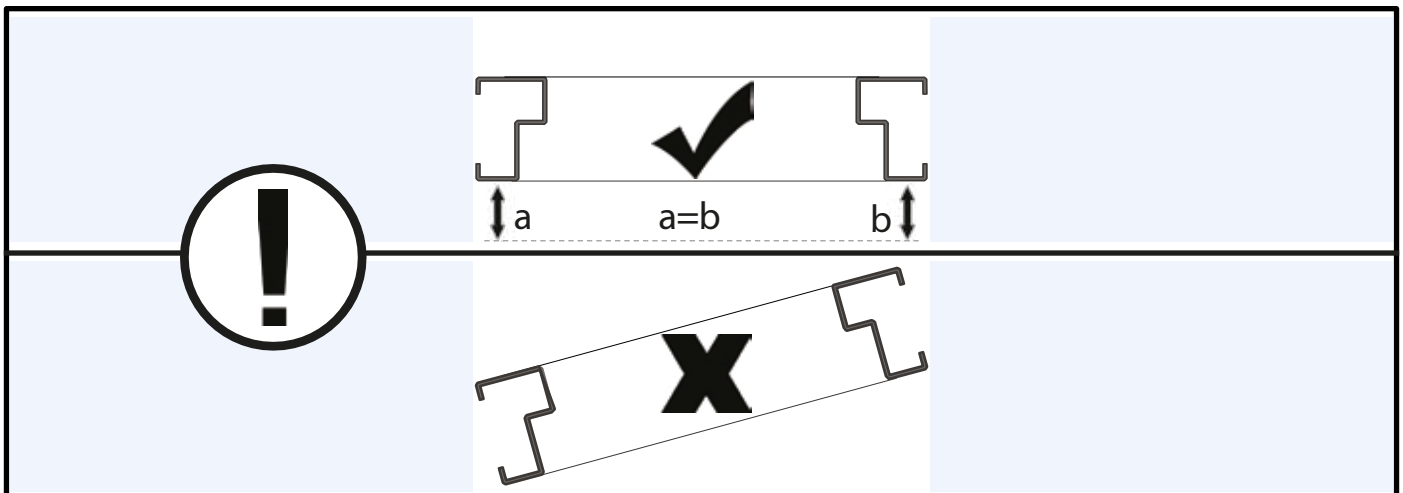
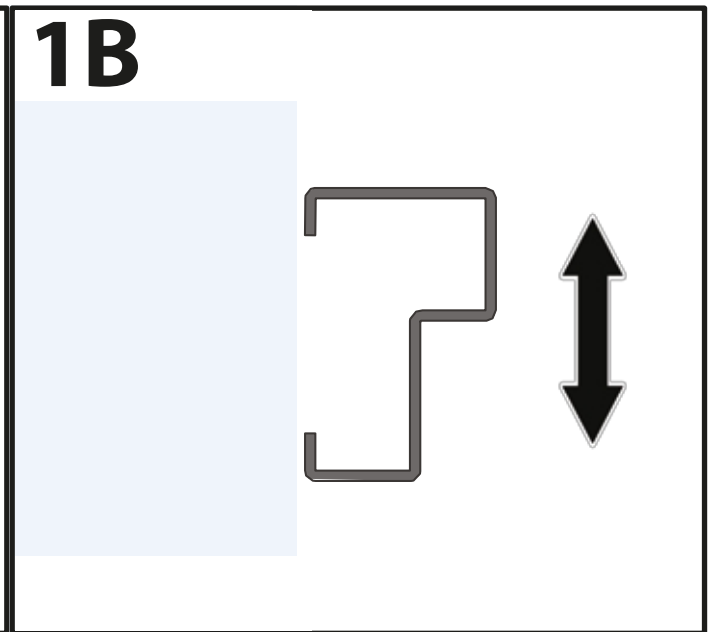
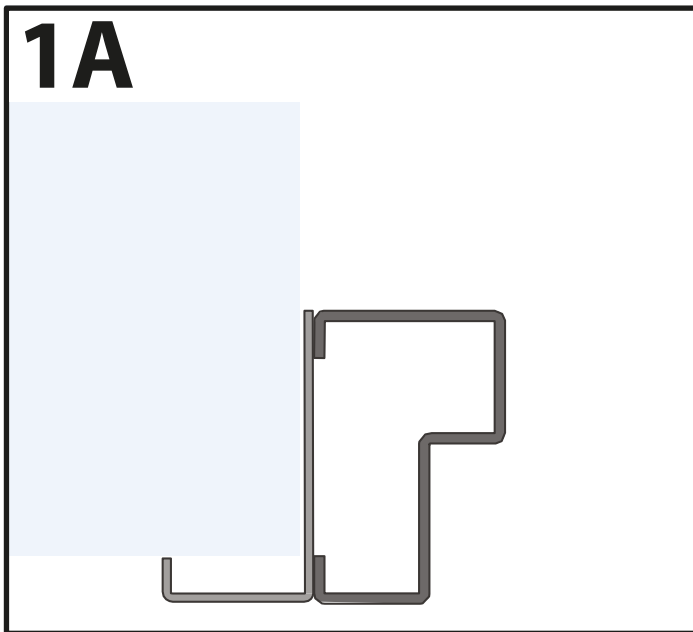
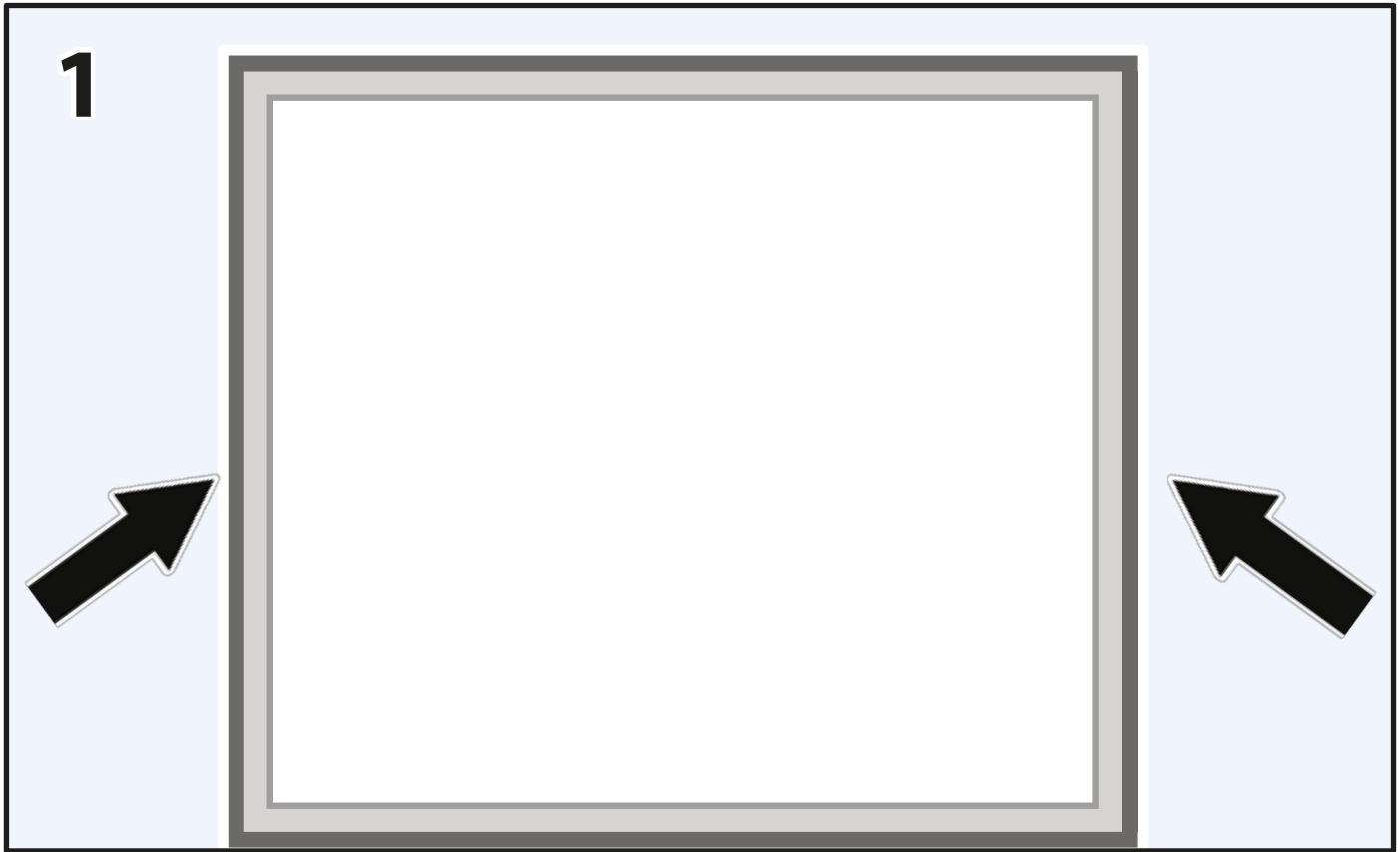
x1



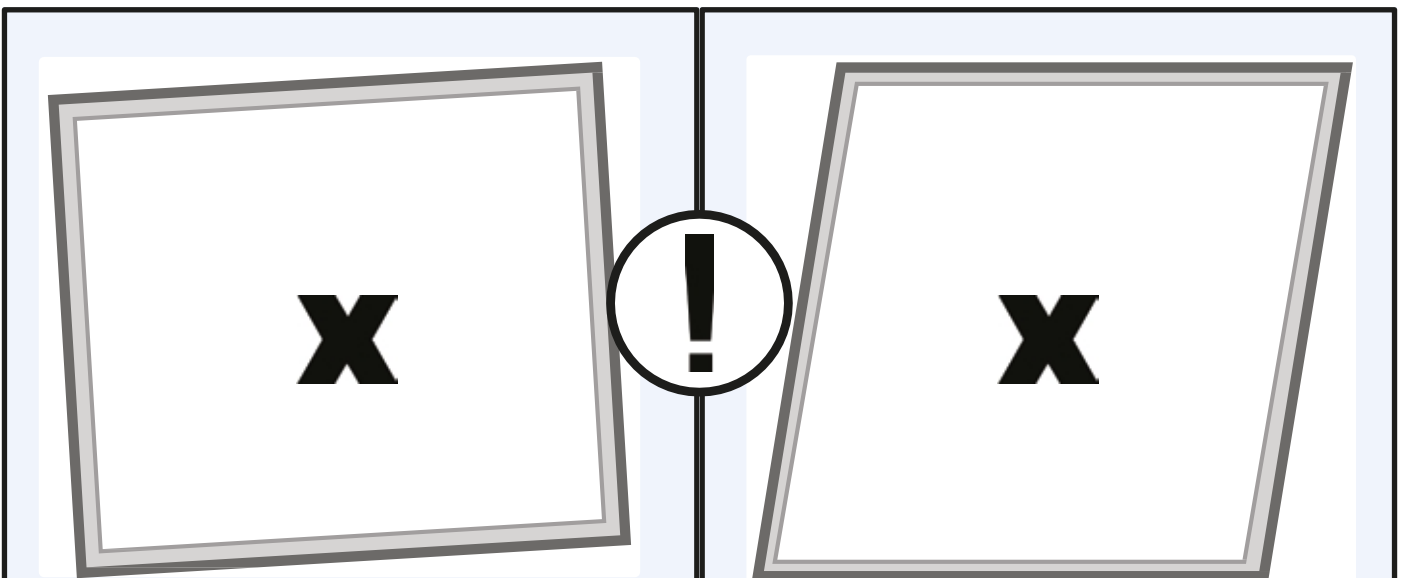
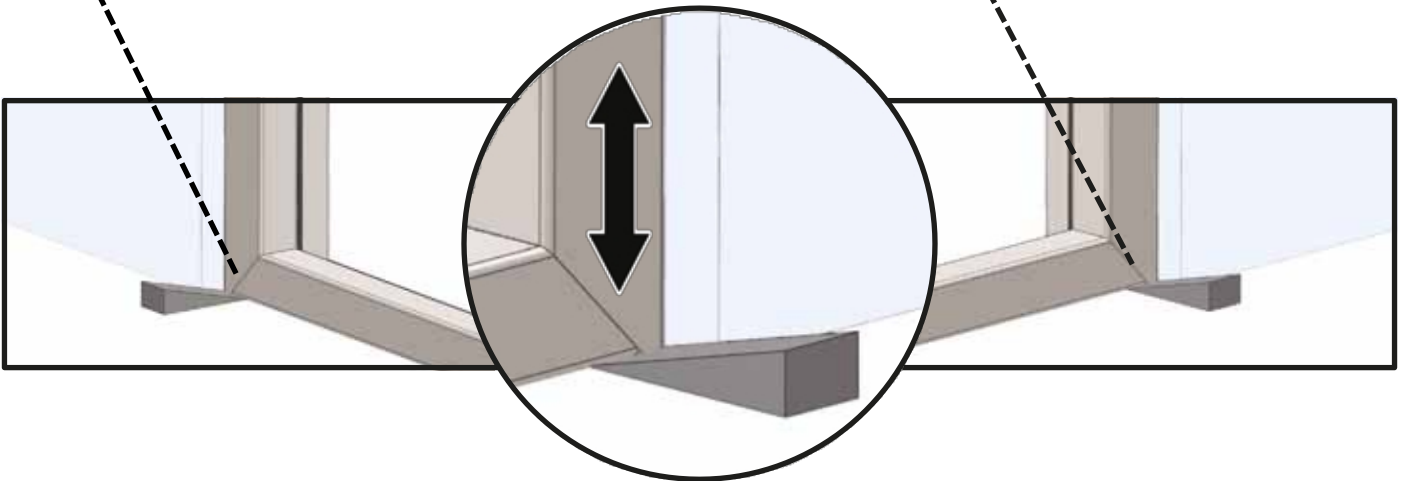
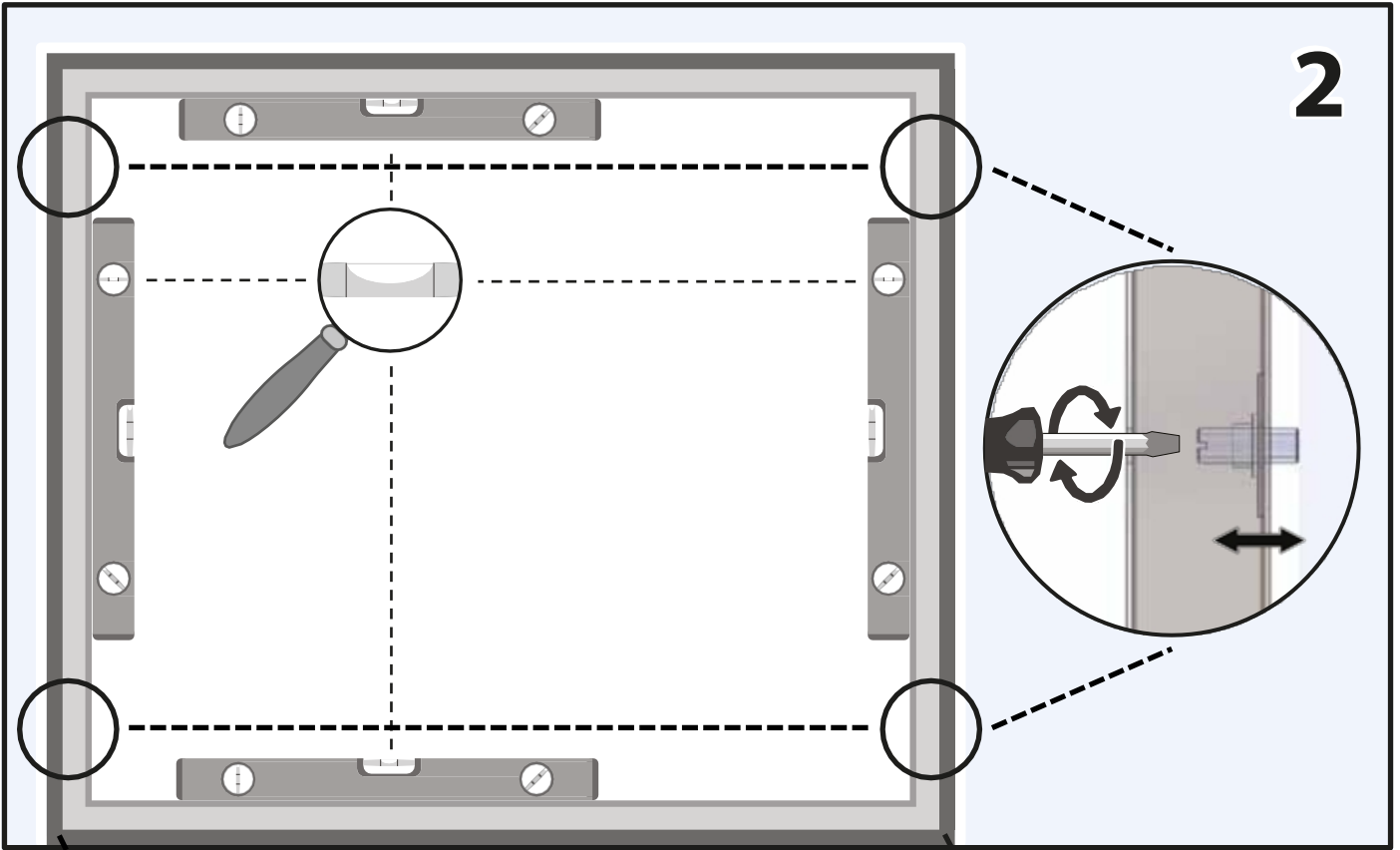
x4

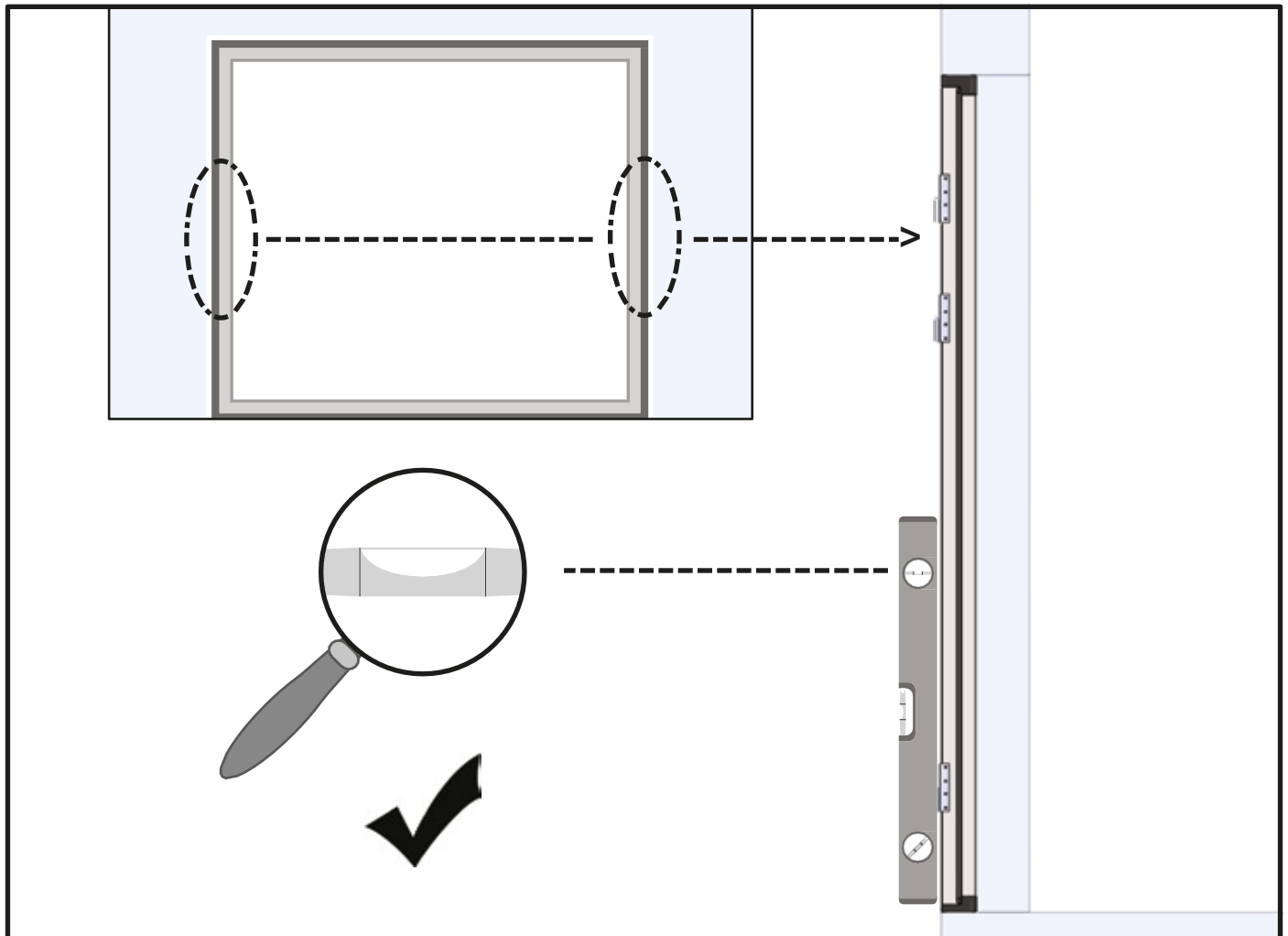
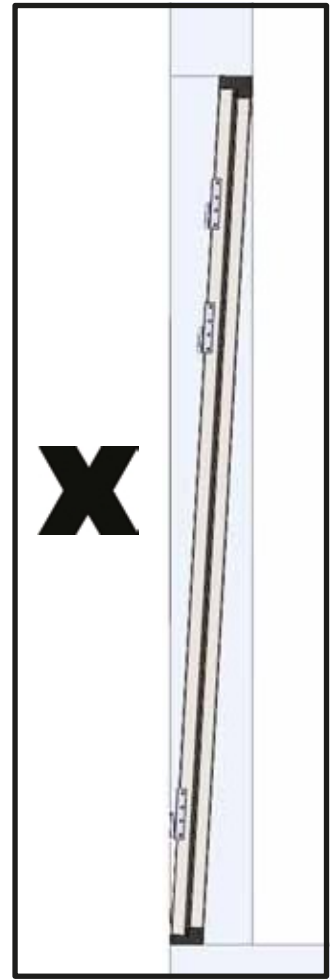
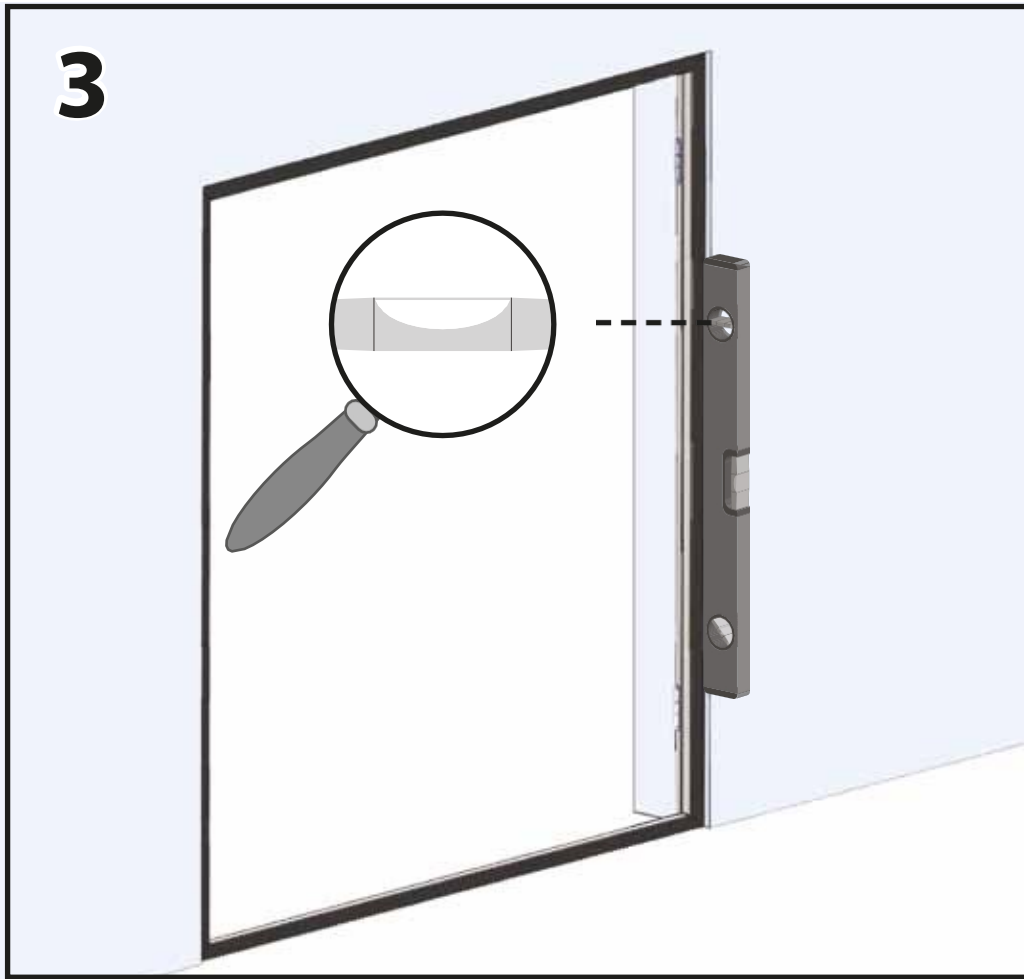


x1

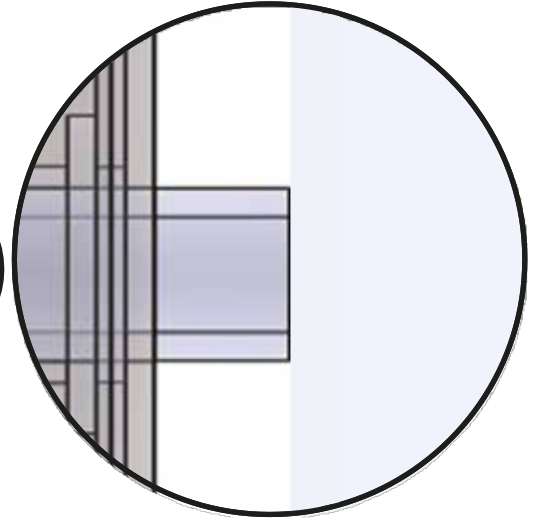
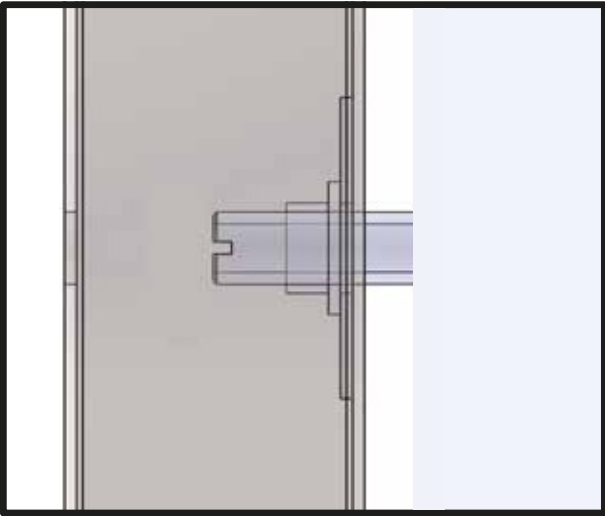
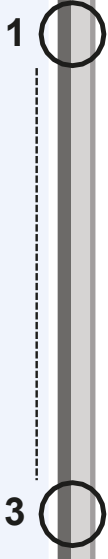


2

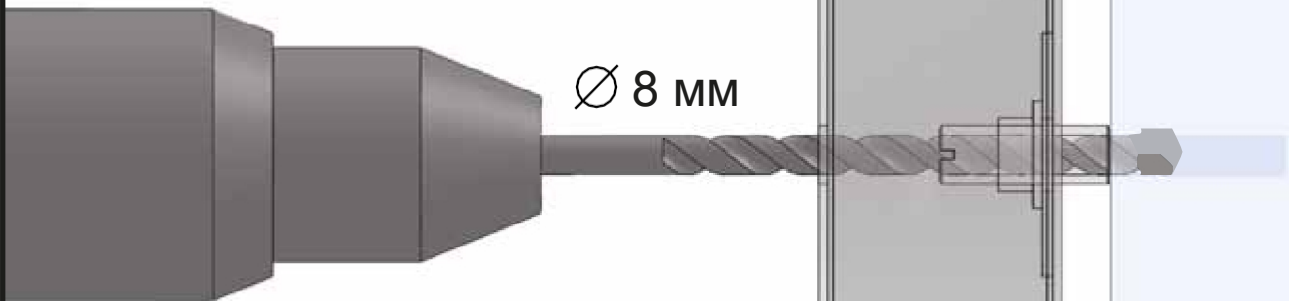




4

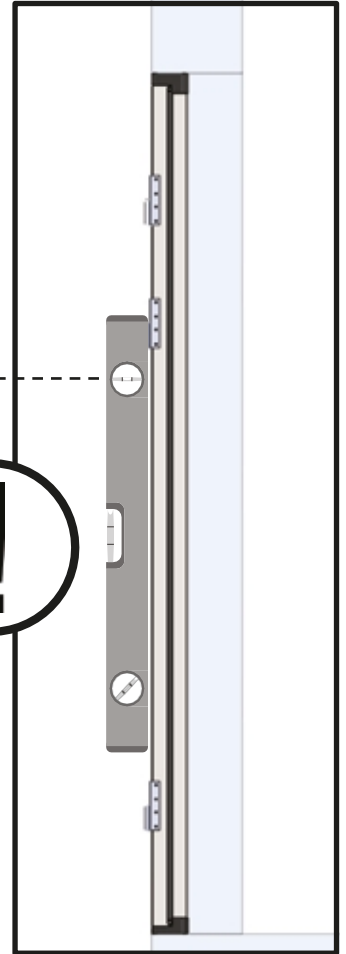
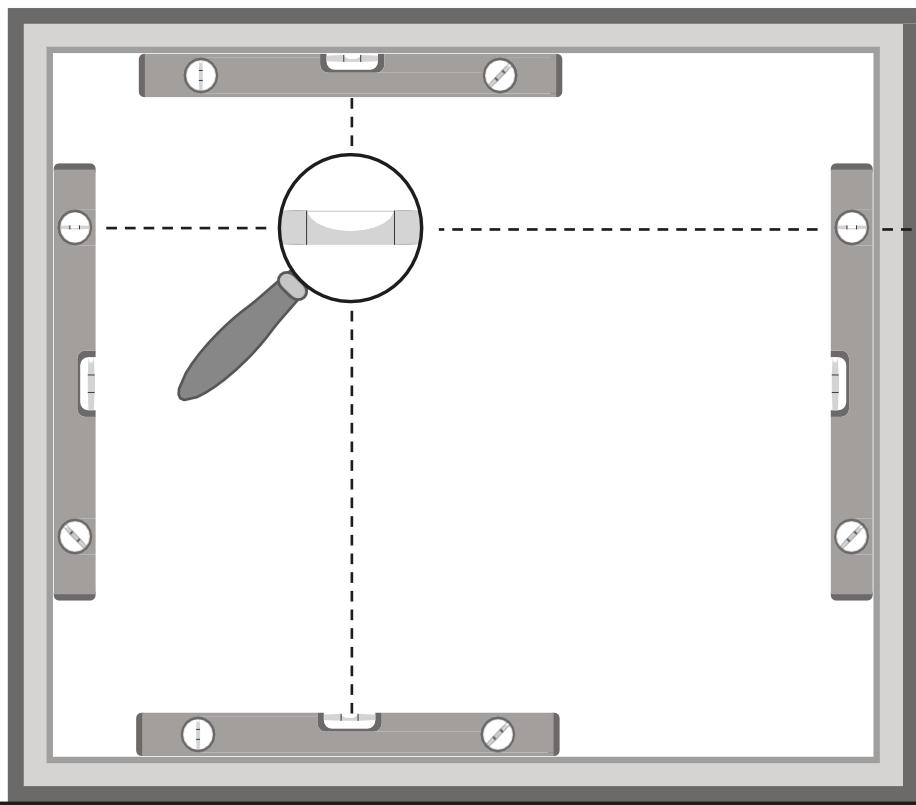


5

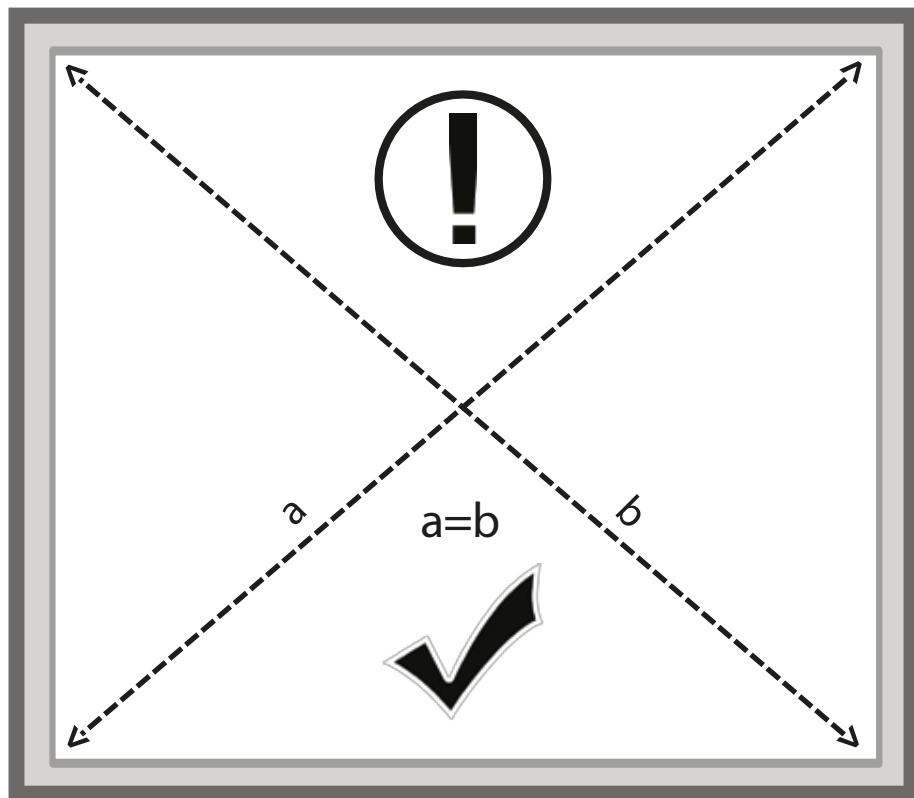


∅ 8 MM

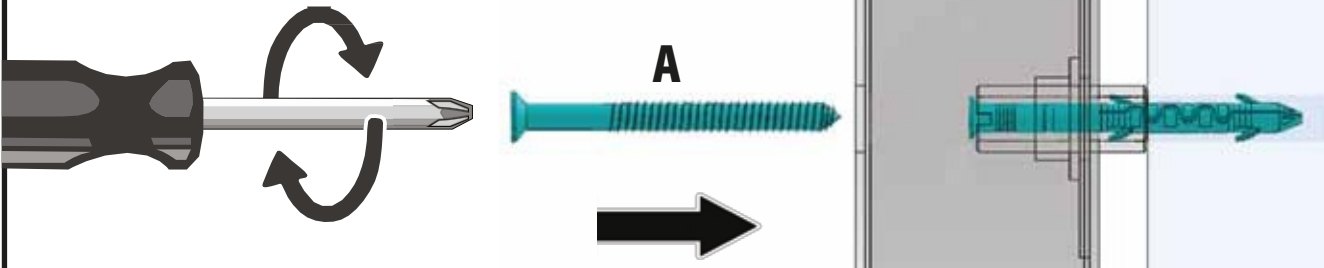
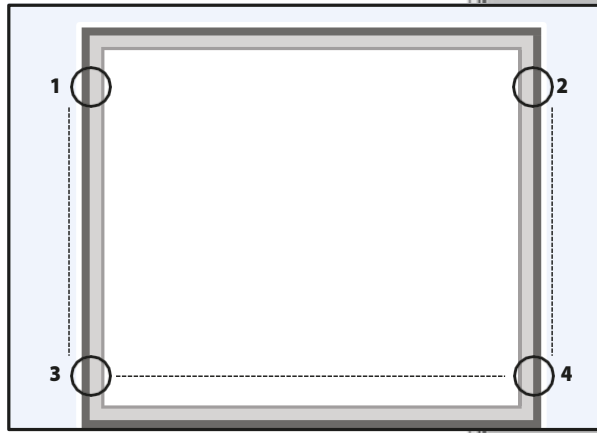
6



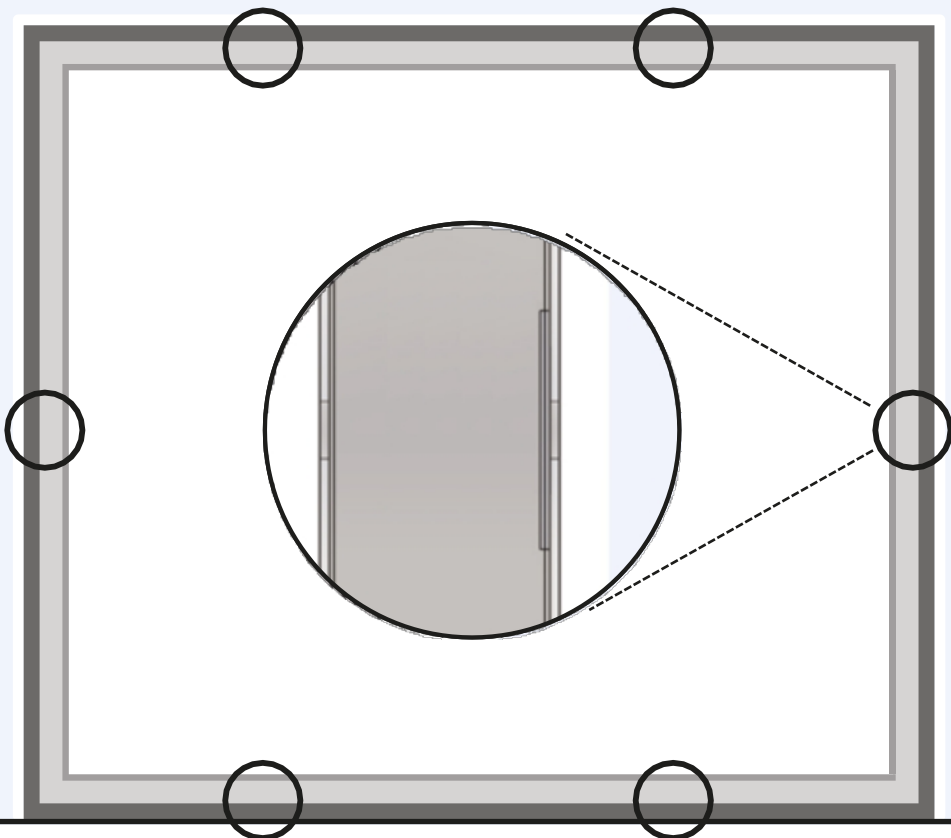
7

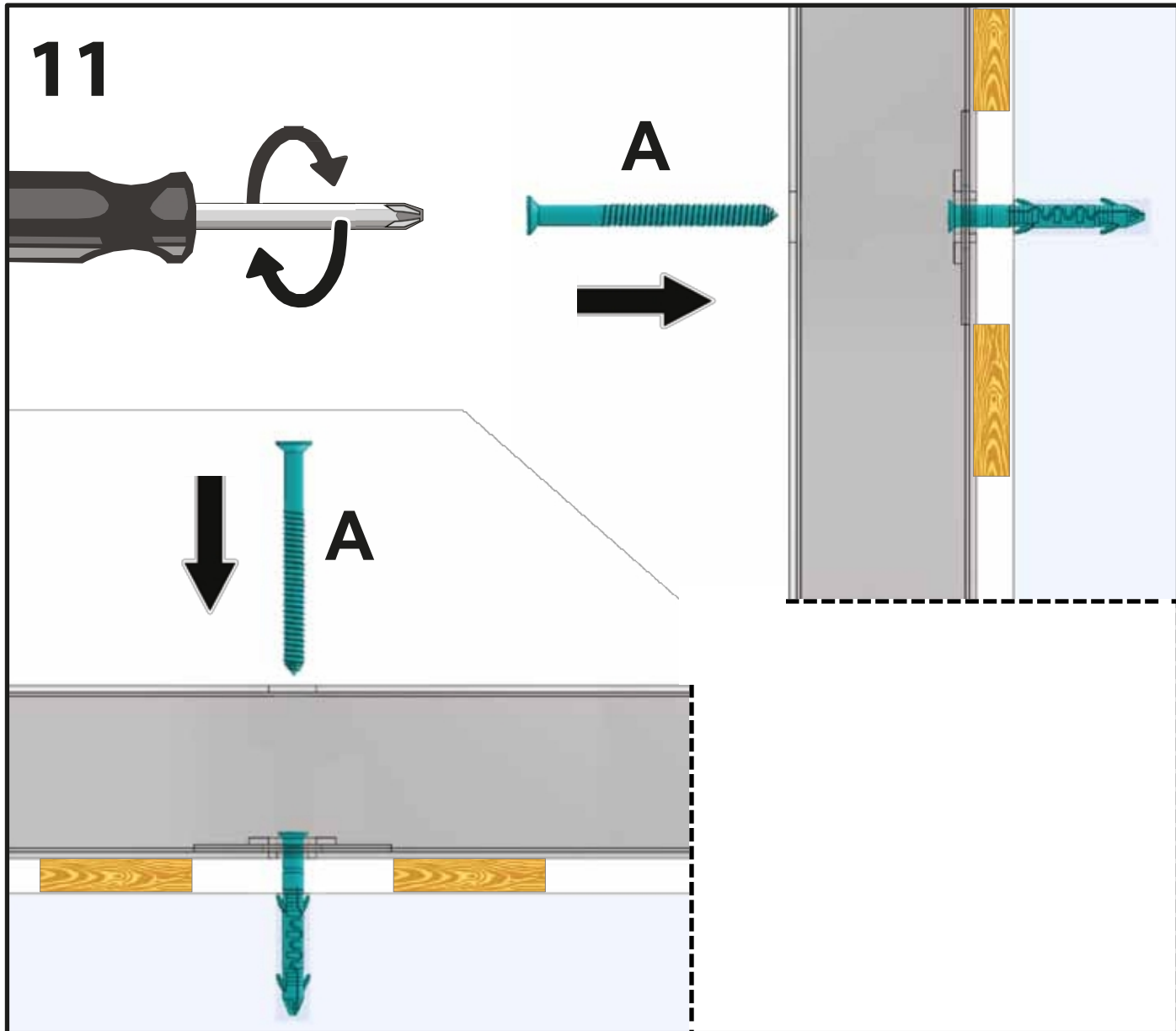
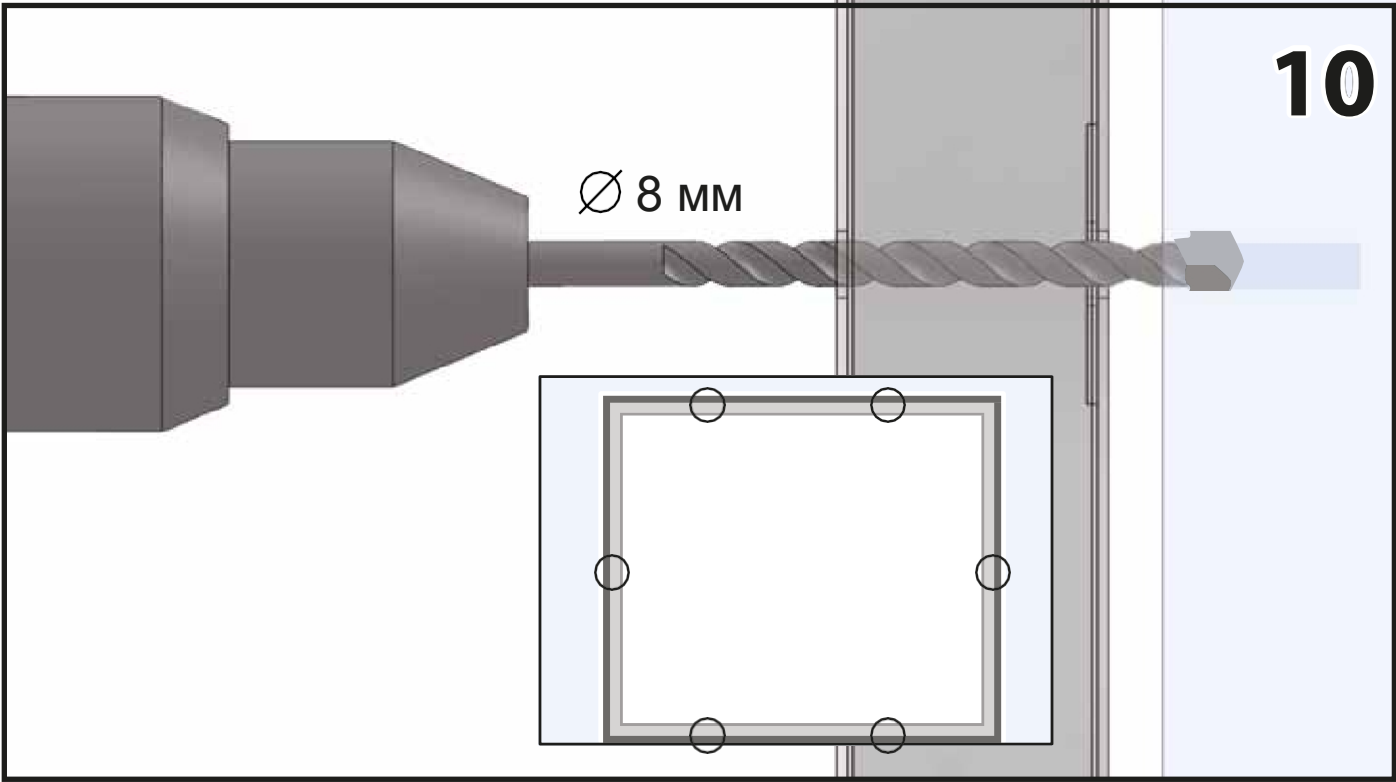


8

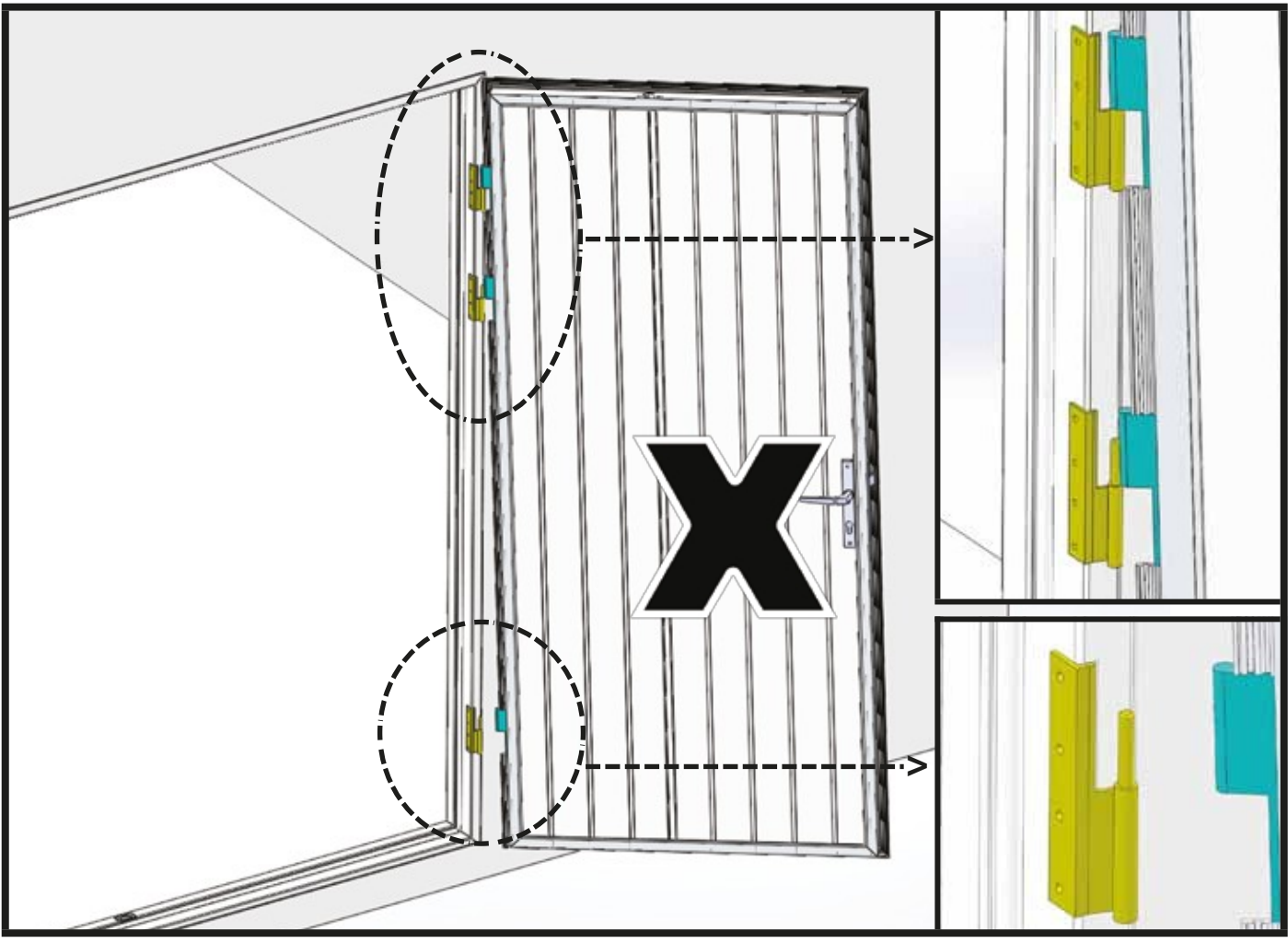
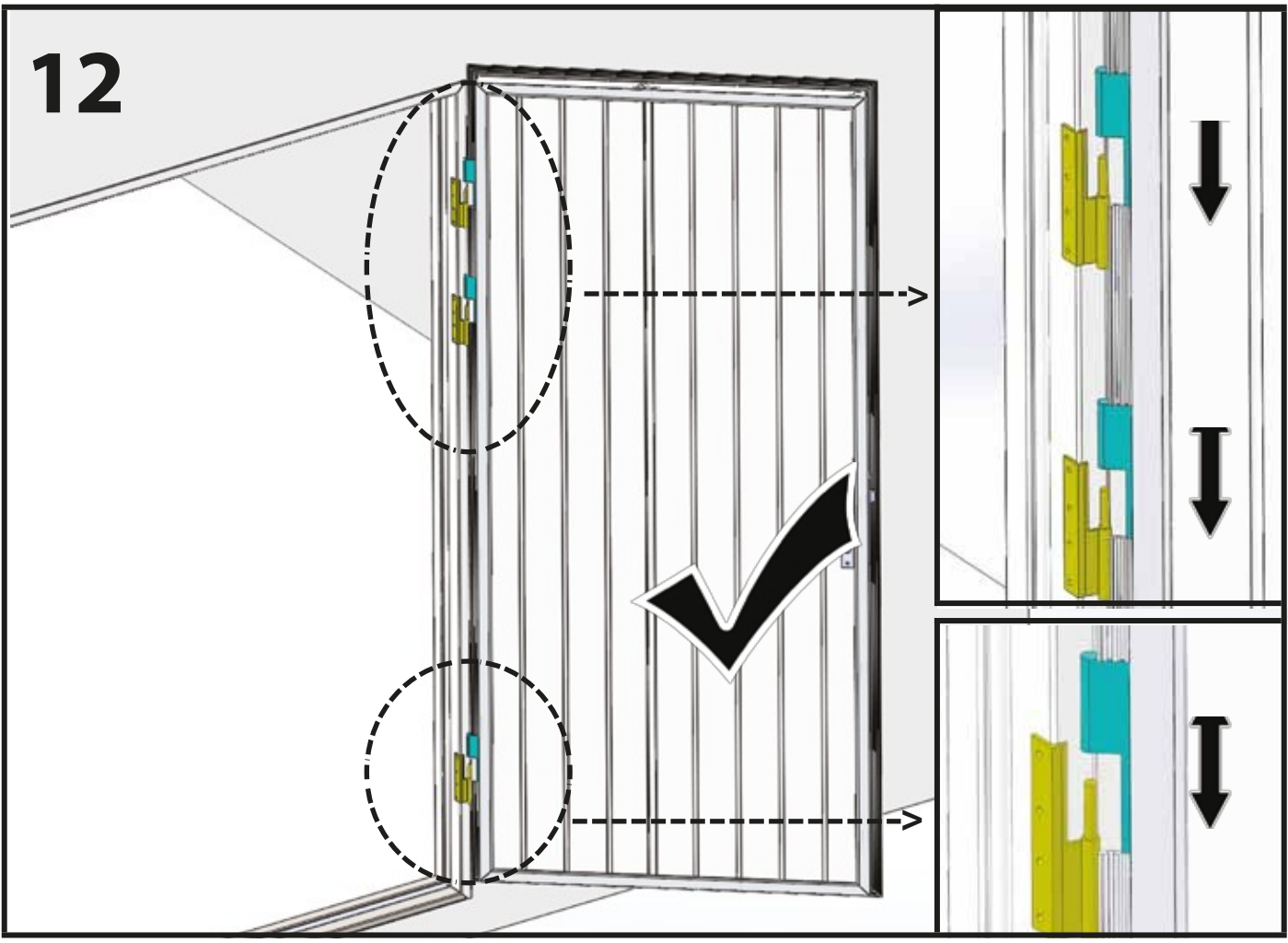


9

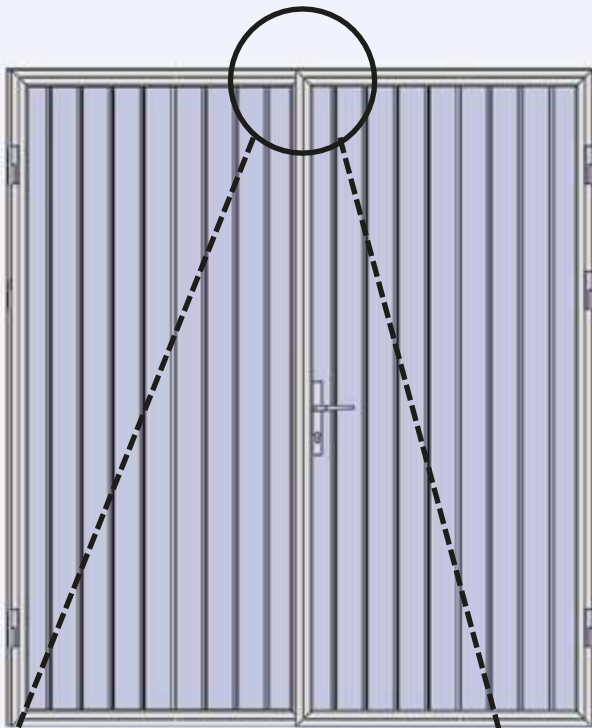




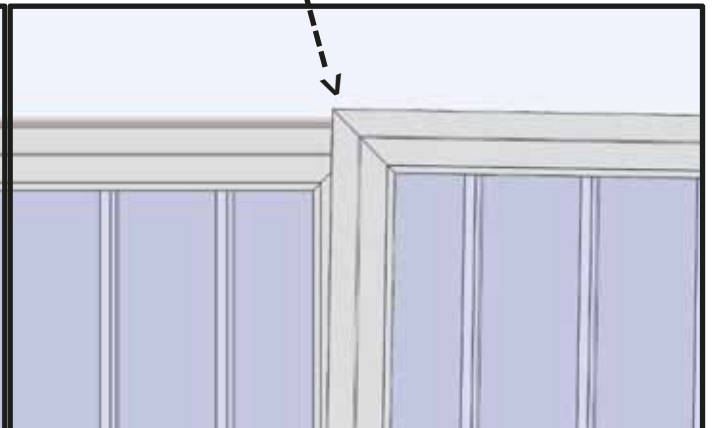
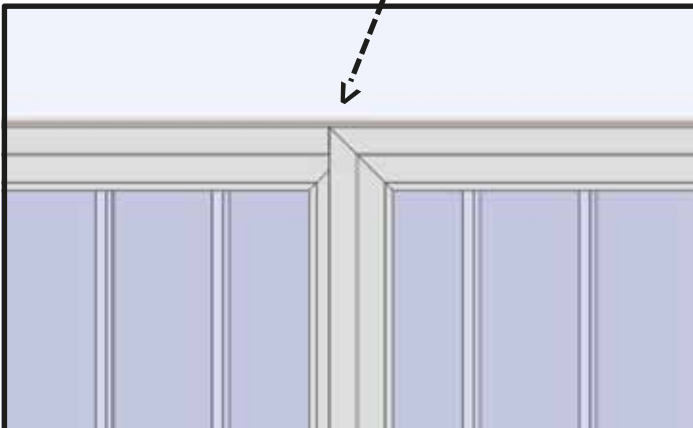
12



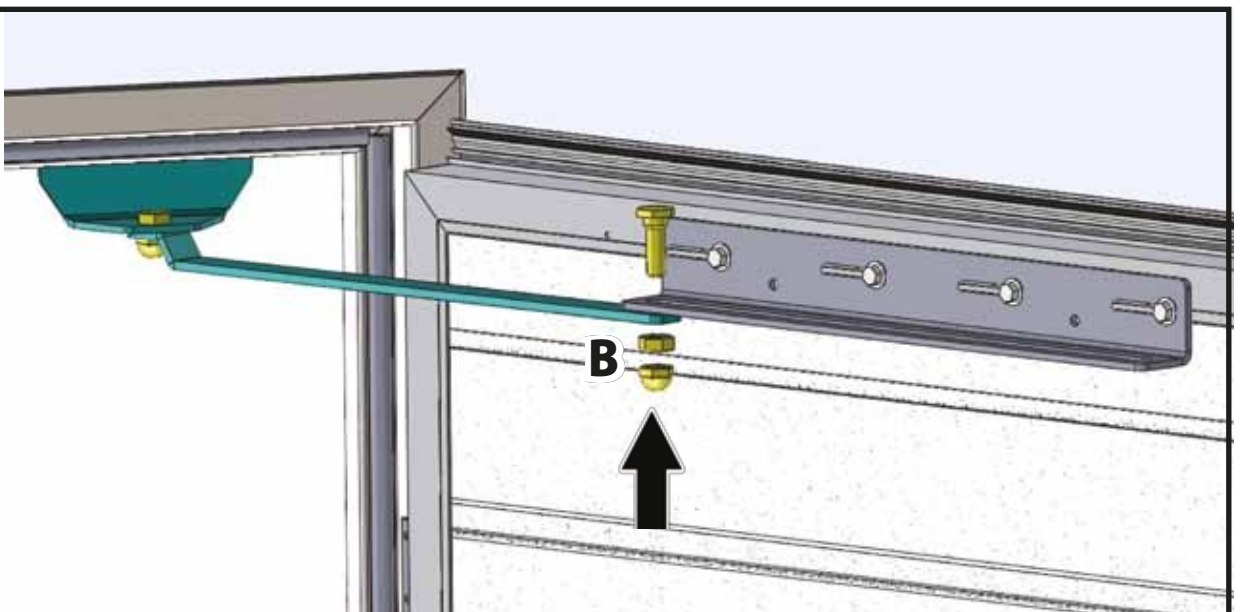
13

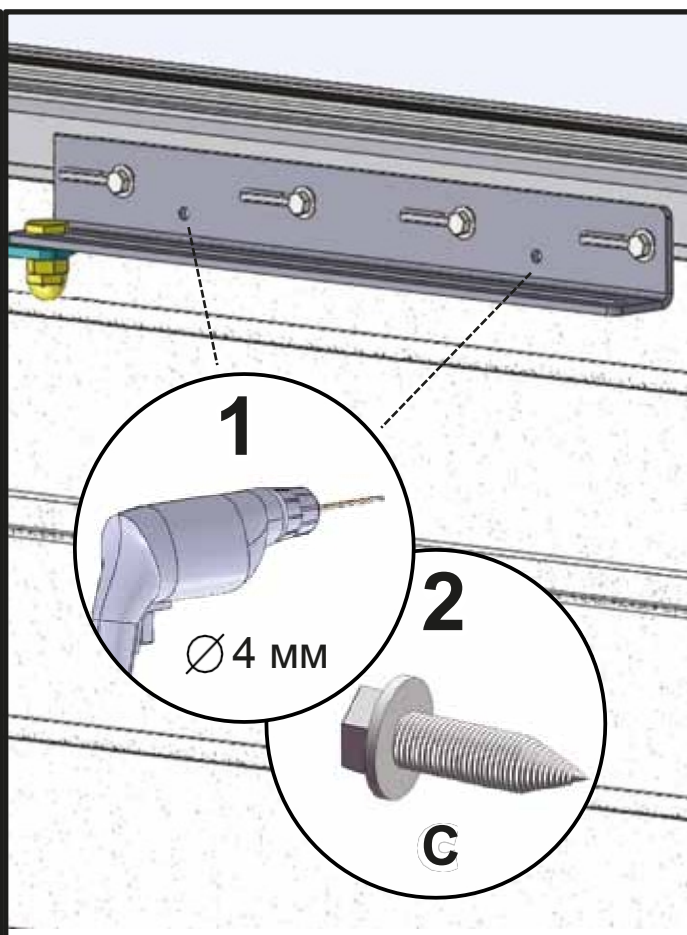
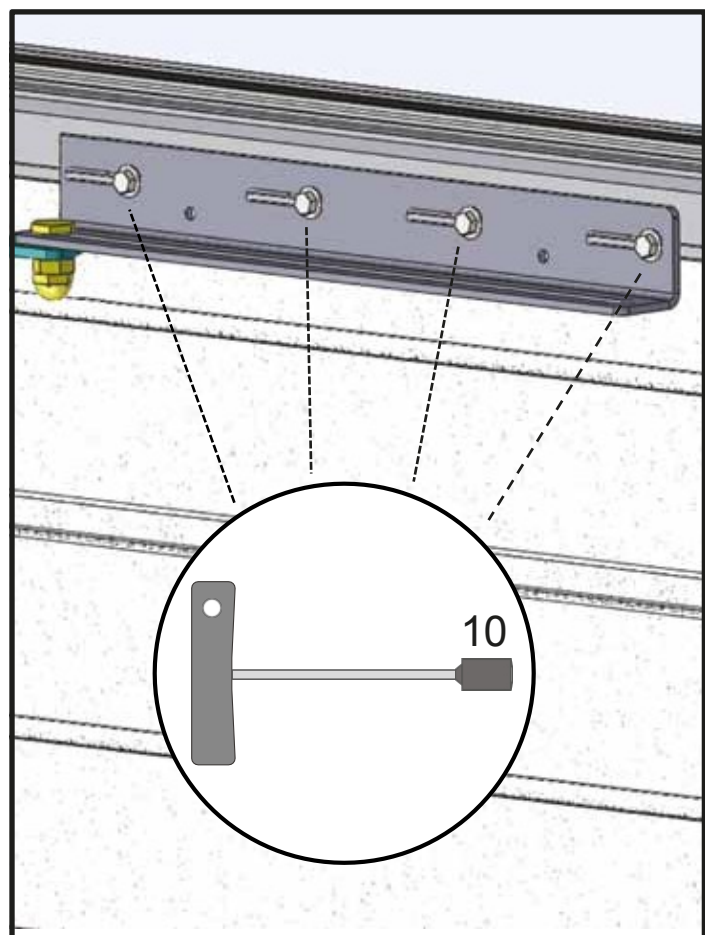
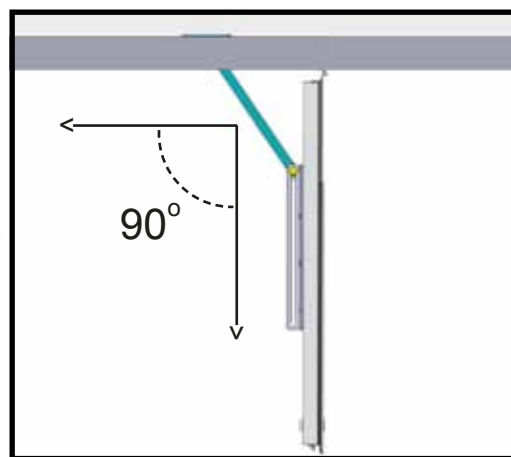
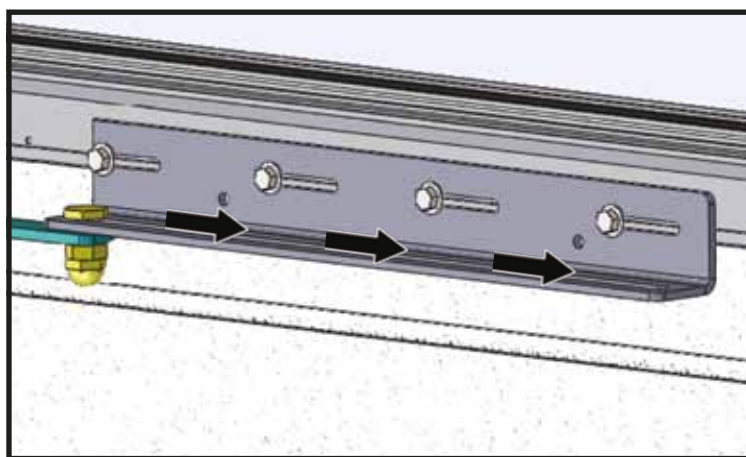
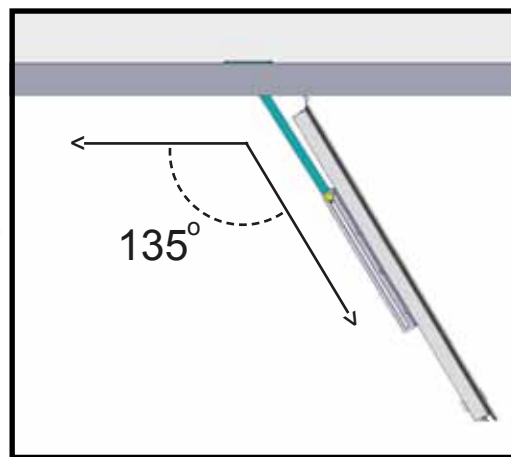
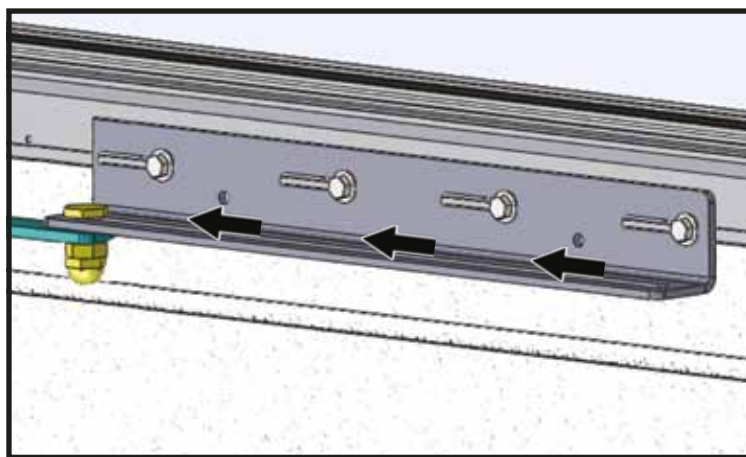


X → 2

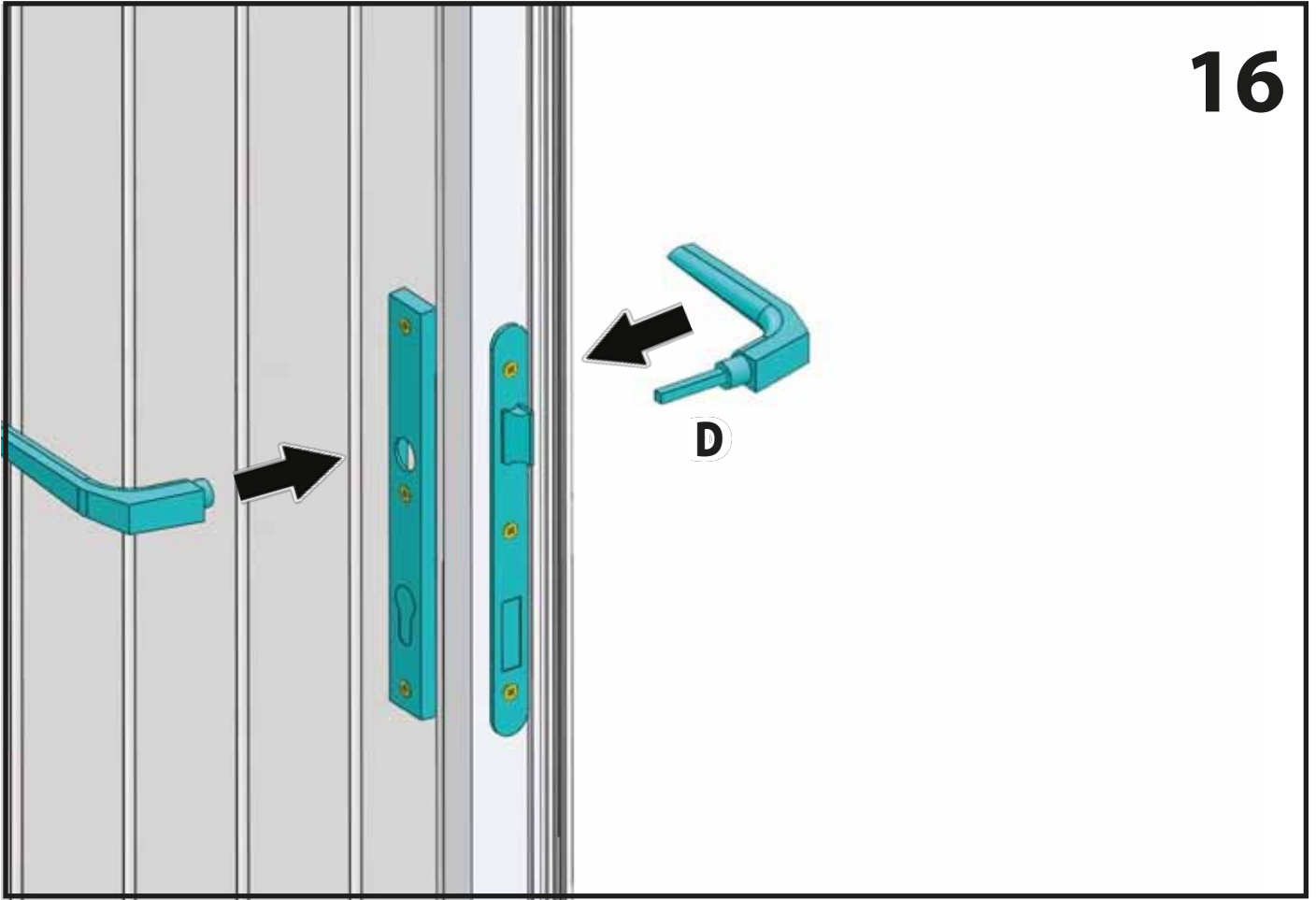


14

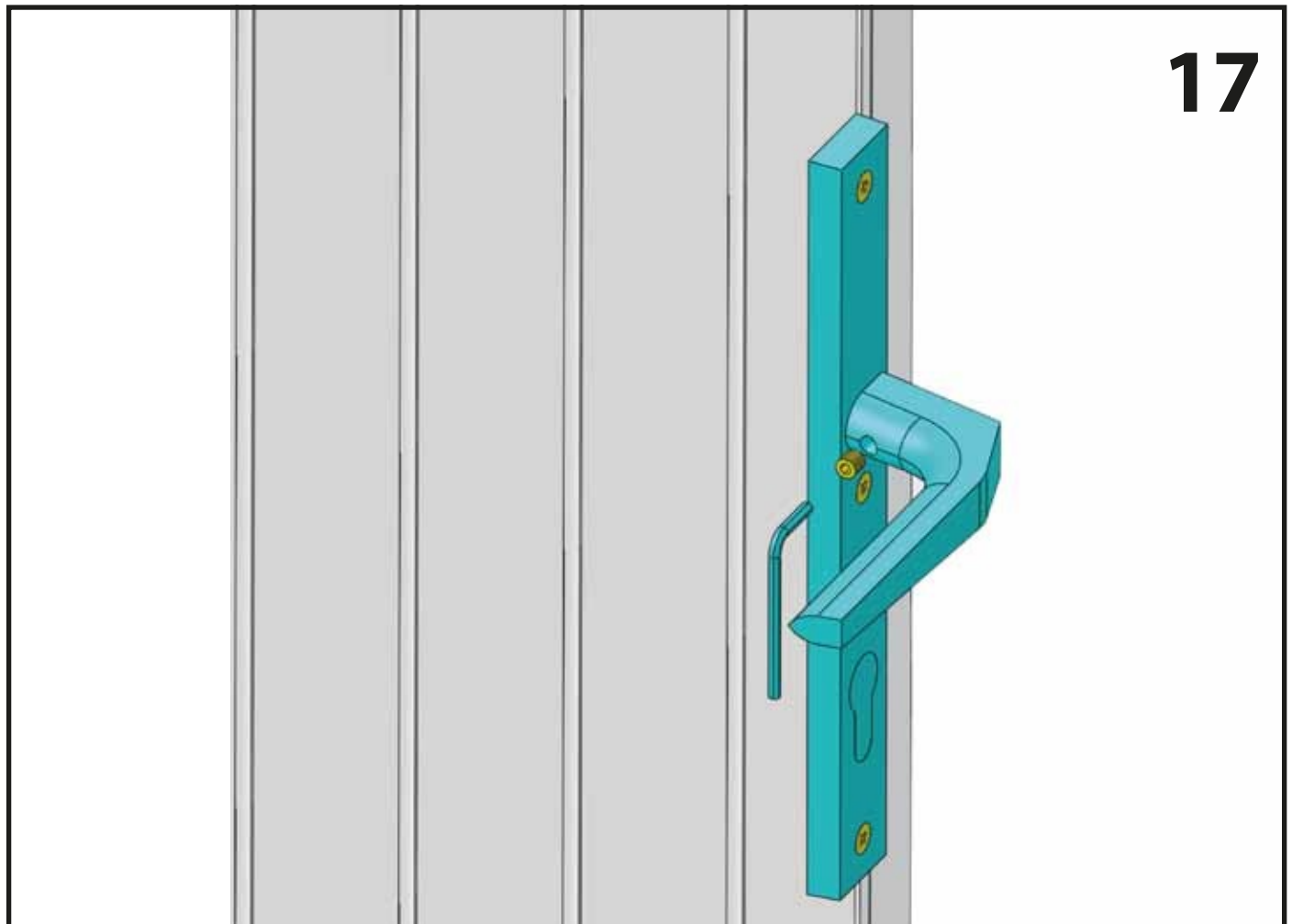




16



17



18

